

AZUD

AGL

AZUD AGL es la gama de filtros manual fabricada completamente en plástico técnico, resistente a productos químicos habitualmente utilizados en agricultura.

El diseño hidráulico del filtro minimiza las pérdidas de carga, ahorrando energía y optimizando su rendimiento.

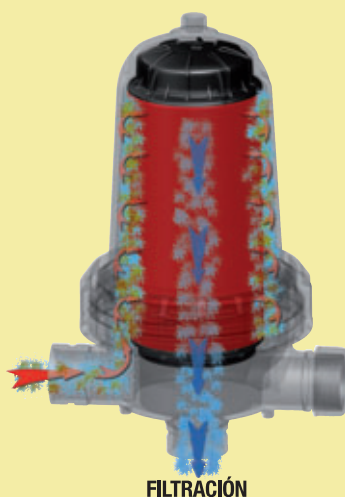


TECNOLOGÍA

Durante el proceso de filtración el agua circula desde el exterior hacia el interior, atravesando los discos de filtración donde se alojan las partículas retenidas.

Gracias a su estructura simple y segura, fruto de una tecnología constructiva cuidadosa y de alta calidad, se reduce al mínimo la necesidad de efectuar tareas de mantenimiento, además para estas no es necesaria la utilización de herramientas.

El optimizado sistema de cierre en rosca, es muy resistente a las variaciones bruscas de presión y temperatura, evitando deformaciones en el sistema carcasa-rosca.



VENTAJAS

- ✓ **Modularidad.**
Versatilidad, compatibilidad, fácil mantenimiento. El sistema permite un amplio rango de caudales y configuraciones usando un número mínimo de componentes.
- ✓ **Máxima calidad y seguridad en la filtración.**
Amplio rango de grados de filtrado en discos y malla.
- ✓ **Máxima superficie filtrante en su categoría.**
- ✓ **Robustez.**
Cuerpo y tapa fabricados en termoplástico técnico.
- ✓ **Fácil instalación, manipulación y mantenimiento.**
Sin necesidad de herramientas.
- ✓ **Sistema de cierre roscado.**
Muy resistente a variaciones de presión y temperatura.
- ✓ **Equipado con tomas manométricas.**
- ✓ **Sistema con 3 bocas con distintas posibilidades de conexión.**
Conexión BSP, NPT o RANURADA, que permite instalar el filtro en cualquier posición e instalación.
- ✓ **Junta de estanqueidad alojada en la tapa del filtro.**
Evitando su extravío o deterioro en operaciones de mantenimiento.
- ✓ **La tapa incorpora una salida auxiliar de 3/4".**
Permite la instalación de una válvula de despresurizado y vaciado del filtro.
- ✓ **Ahorro de agua y energía.**

AZUD AGL

AZUD AGL 130 micron	Caudal máximo		Superficie filtrante			
	m³/h	gpm	Discos		Malla	
			cm²	in²	cm²	in²
2"	30	132	1050	163	650	101
2"S	30	132	1660	257	960	149
3"C	50	220	1050	163	650	101
3"	50	220	1660	257	960	149

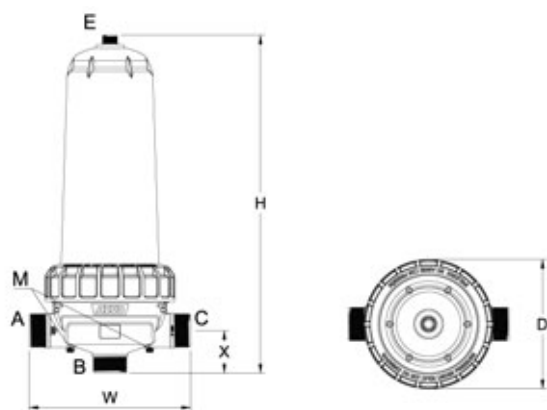
El caudal asignado por filtro condiciona la frecuencia de limpieza.

200 micron. (75 mesh)	130 micron. (120 mesh)	100 micron. (150 mesh)
--------------------------	---------------------------	---------------------------

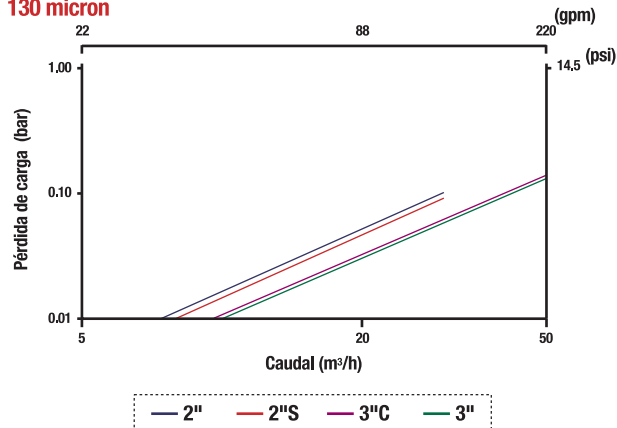
MATERIALES FILTRO AZUD AGL

Carcasa del filtro	Polipropileno
Elemento filtrante	Discos polipropileno Malla Acero inoxidable
Tuerca de cierre	Poliamida reforzada con fibra de vidrio
Junta	NBR

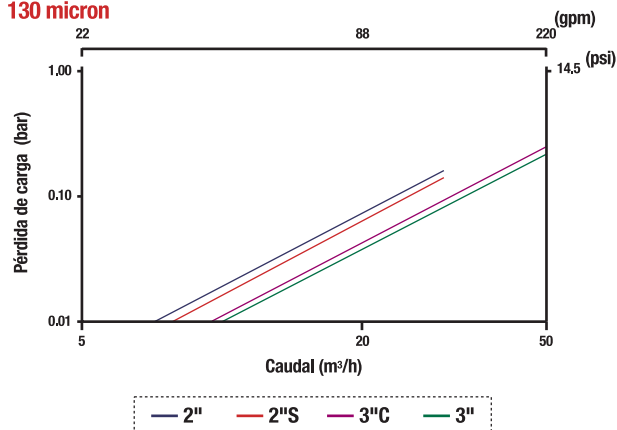
2 < pH < 13 • Presión máxima 8 bar / 116 psi • Temperatura máxima 60 °C / 140 °F



PÉRDIDA DE CARGA FILTRO AZUD AGL MALLA 130 micron



PÉRDIDA DE CARGA FILTRO AZUD AGL DISCOS 130 micron



CONFIGURACIÓN FILTRO	Diámetro	Modelo	Conexión			Dimensiones				Modelo	Peso							
			A	B	C	H		W			X		D		Filtro vacío		Filtro lleno	
						mm	in	mm	in		mm	in	mm	in	kg	lb	kg	lb
	2"	2" BSP	BSP	BSP	BSP	450	17.7	285	11.2	75	3.0	232	9.1	Disco	3.6	7.8	8.8	19.3
		2" NPT	NPT	NPT	NPT										2.7	5.9	7.9	17.4
		2" GRV90	RANURADA	RANURADA	BSP										4.8	10.6	12.2	26.9
		2" GRV180	RANURADA	BSP	RANURADA													
	2"S	2"S BSP	BSP	BSP	BSP	600	23.6	285	11.2	75	3.0	232	9.1	Disco	4.8	10.6	12.2	26.9
		2"S NPT	NPT	NPT	NPT										3.6	7.8	10.9	24.1
		2"S GRV90	RANURADA	RANURADA	BSP													
		2"S GRV180	RANURADA	BSP	RANURADA										3.2	6.9	8.4	18.4
	3"C	3"C BSP	BSP	BSP	BSP	500	19.7	335	13.2	110	4.3	232	9.1	Disco	4.0	8.8	9.2	20.3
		3"C NPT	NPT	NPT	NPT										5.3	11.7	12.6	27.7
		3"C GRV90	RANURADA	RANURADA	BSP													
		3"C GRV180	RANURADA	BSP	RANURADA													
3"	3" BSP	BSP	BSP	BSP	650	25.6	335	13.2	110	4.3	232	9.1	Disco	5.3	11.7	12.6	27.7	
	3" NPT	NPT	NPT	NPT										4.0	8.8	11.3	24.8	
	3" GRV90	RANURADA	RANURADA	BSP														
	3" GRV180	RANURADA	BSP	RANURADA														

Conexión E 3/4" BSP RM • Conexión M 1/4" BSP RM